

Kompaktais granulu katls TOBY B 12-17-21
NORĀDĪJUMI izmantošanai un uzturēšanai



termomont



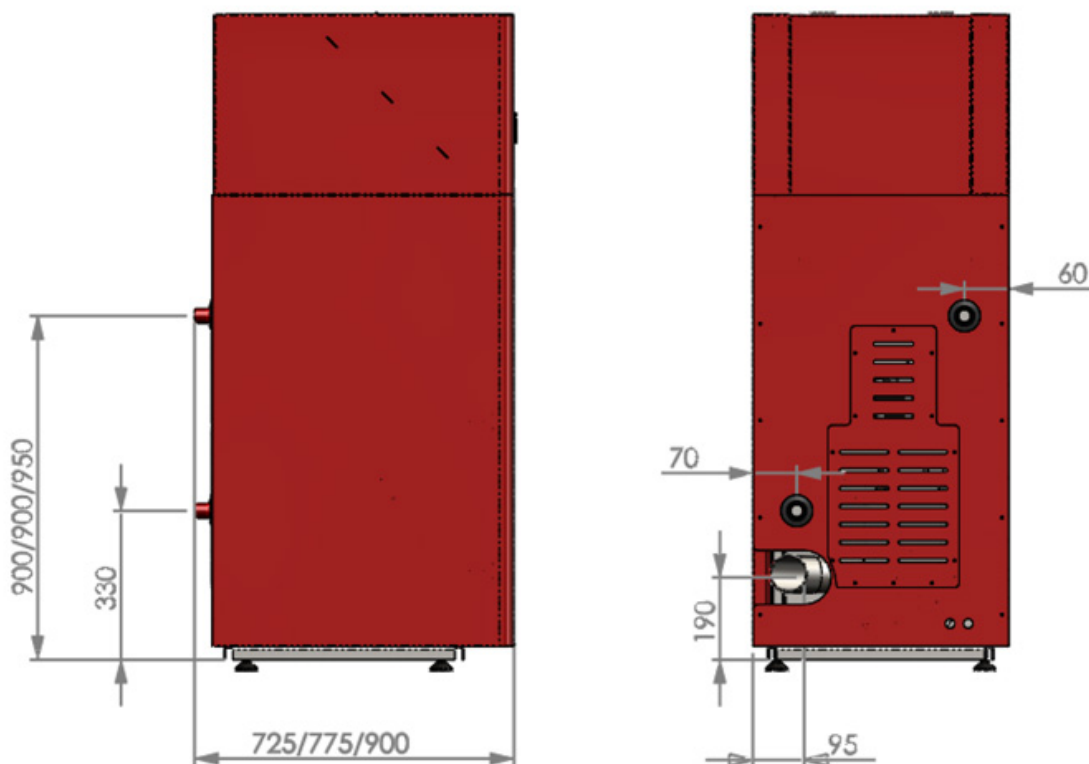
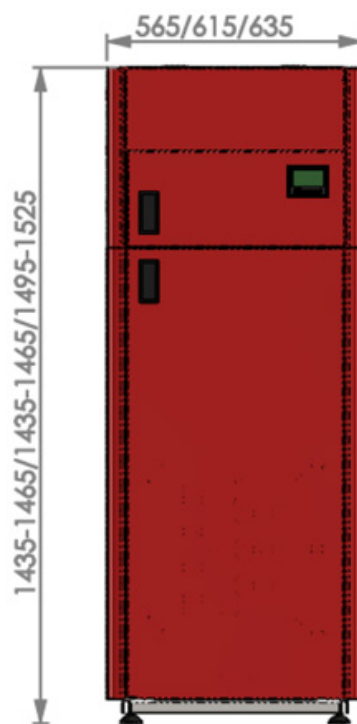
Prhovačka bb 22310 Šimanovci, Srbija
Tel/Fax. +381 22 480404 +381 63 259422
podrska@termomont.rs www.termomont.rs

December 13, 2016

Saturs

1	Pamata Katla dati	2
1.1	Tehniskie dati saskaņā ar EN 303-5	3
1.2	Produkta apraksts	3
1.3	Katla detaļas	4
1.4	Katla detaļas - vvariācijas TOBY B 12 SET	6
2	Norādījumi uzglabāšanai un pārvadāšanai	6
2.1	Piegāde no	6
2.2	Piegādes diapazons	7
3	Ievadvārdi	7
4	Drošības piezīmes	8
5	Katla izvietošana	8
5.1	Katla istaba	8
5.2	Savienojums ar skursteni	9
5.3	Sistēmas uzpilde ar ūdeni	10
5.4	Savienošana katlam ar slēgtu centrālo apkuri	10
	5.4.1 Uzstādīšanas metode 1	11
	5.4.2 Uzstādīšanas metode 2	12
5.5	Izmantošana temperatūras drošības vārstm ar obligātu pildījumu	13
5.6	Montāža katlam uz atklātas centrālās apkures	13
6	Atgriešanās līnijas aizsardzība pret kondensēšanos	15
6.1	Katlu tīrīšana un apkope	16
6.2	Regulāra iknedēļas apkopšana	16
6.3	Iknedēļas tīrīšana siltummainim	19
6.4	Gadījuma (sezonas) tīrīšana	19

1 Pamata Katla dati



Tips	Platums B (mm)	Augstums H (mm)	Platums L (mm)
B 12	565	1435/1465	725
B 17	615	1435/1465	775
B 20	635	1495/1525	900

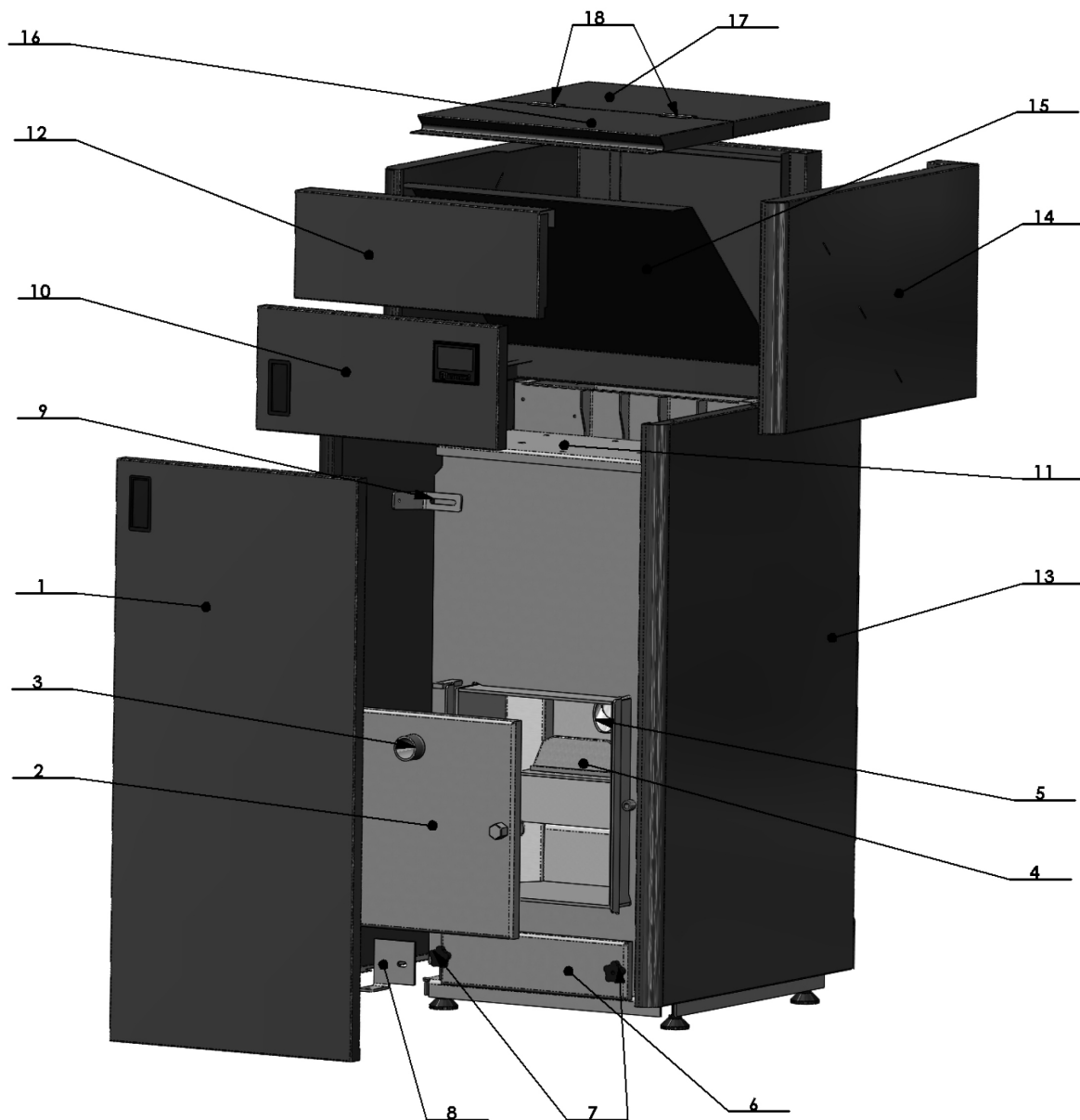
1.1 Tehniskie dati saskaņā ar EN 303-5

Katla tips TOBY B	12	17	21
Kopējā jauda	13.5 KW	17,5 KW	21 KW
Jaudas diapazons	3.6-13.5 KW	4.8 - 17.5 KW	6.3 - 20,7 KW
Min jaudas granulu patēriņš	min 0.8 kg/h	min 1.1 kg/h	min 1.4 kg/h
Max jaudas granulu patēriņš	max 2.8 kg/h	max 3.7 kg/h	max 4.6 kg/h
Platums(mm)	565	615	635
Augstums(mm)	1435-1465	1435-1465	1495-1525
Dziļums (mm)	725	775	905
Dūmgāzes izejas augstums(mm)	190	190	190
Kopējais svars katlam	190 kg	210 kg	265 kg
Granulu ietilpība	80 kg	90 kg	100 kg
Plūsmas / Atgriešanās(inch)	1"	1"	1
Pildīšanas/Iztukšošanas krāns (inch)	1/2"	1/2"	1/2"
Dūmgāzes izejas diametrs((Φ))	80 mm	80 mm	80 mm
Gaisa ieplūde ((Φ))	50 mm	50 mm	50 mm
Izejas dūmgāzu temperatūra	160 °C	160 °C	160 °C
nepieciešamā plūsma	10 Pa	10 Pa	10 Pa
Katlu ūdens tilpums	33 lit	41 lit	58 lit
Elektroapgāde	220 V 50 Hz	220 V 50 Hz	220 V 50 Hz
Enerģijas patēriņš palaišanas laikā	400 W	400 W	400 W
Enerģijas patēriņš darbības laikā	100 W	100 W	100 W
Efektivitāte	90 %	90 %	90 %
Katla klase	5	5	5

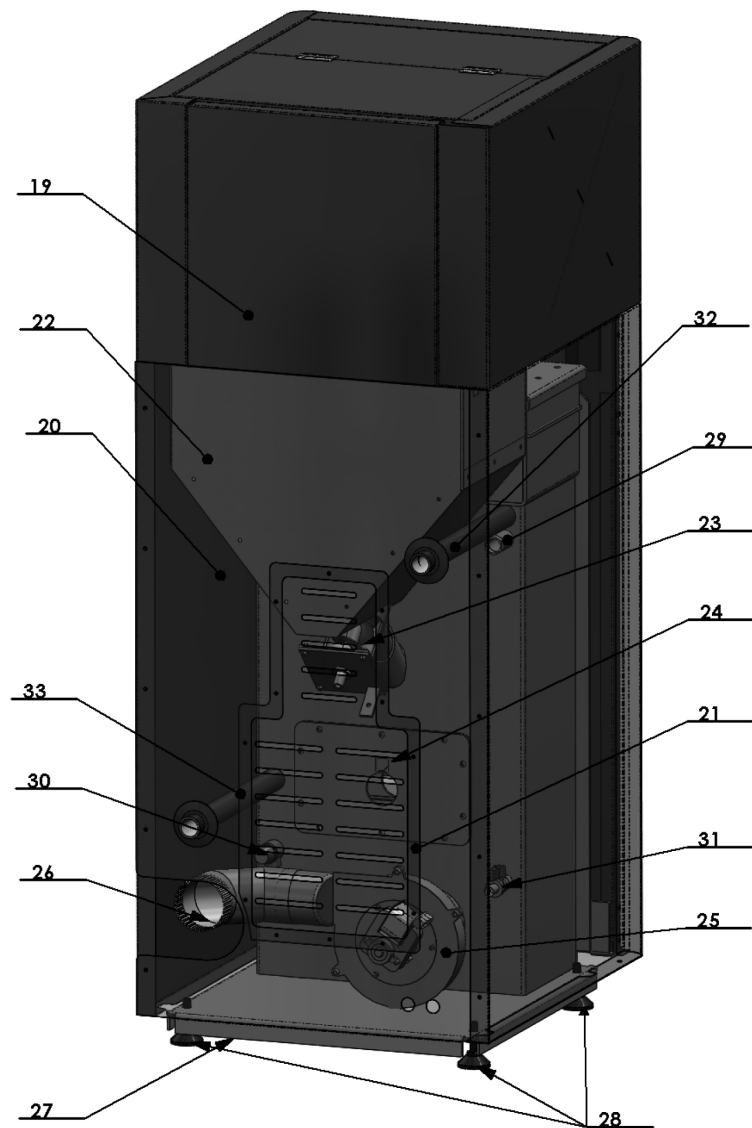
1.2 Produkta apraksts

- TOBY B katli ir paredzēti dzīvojamām ēkām (līdz 150 kvm), bet atšķirībā ar TOBY H Kamin, B modeļi ir vērsti tikai un vienīgi uz katlu telpu. TOBYB paliek pie "kompaktā dizaina" šīs katls- ir mazāks un sver mazāk nekā standarta "trīs-fāžu Toby 20 modeli.
- 12 KW modeļi var arī nonākt pie tā saucamās "set" versijas: SET nozīmē, ka cirkulācijas sūkņi, izplešanās trauks, drošības vārsts ir iekļauti un iepriekš uzstādīti uz katlu.
- Katls ir pilnībā pielāgots lai dedzinātu granulas kā primāro degvielu, sasniedzot maksimālo efektivitātes līmeni (90)
- Aizdedzes, iedarbināšana un izslēgšana ir pilnībā automatizēta. Sadegšanas vadība ir optimizēta, izmantojot algoritmus, kā piemēram, "modulāciju", kas automātiski samazinās granulu devu starp vēlamo un tad temperatūra samazinās.
- Granulas tiek barotas uz katlu, izmantojot iekšējo transportētāju skrūvi uzglabāšanas tvertnē. No turienes granulas baro vairāk nekā uz karsēšanas kameru, kurā tie ietilpst brīvi izraudzītā kausēšanas platībā ("faktiskā"). Glabāšanas un kušanas platība ir fiziski sadalīta. Ir drošības termostats, lai novērstu pārdegšanu.
- Uzturēšana un tīrīšana ir samazināta līdz minimumam, salīdzinot ar visiem cietā tipa kurināmā katliem - tikai reizi nedēļā, ar augstākās kvalitātes granulām un pienācīgu uzturēšanu pat retāk.
- Katls ir aprīkots ar drošības spiediena sensoru - tiklīdz katla durvis ir atvērtas - katls apstādina granulu padevi.

1.3 Katla detaļas

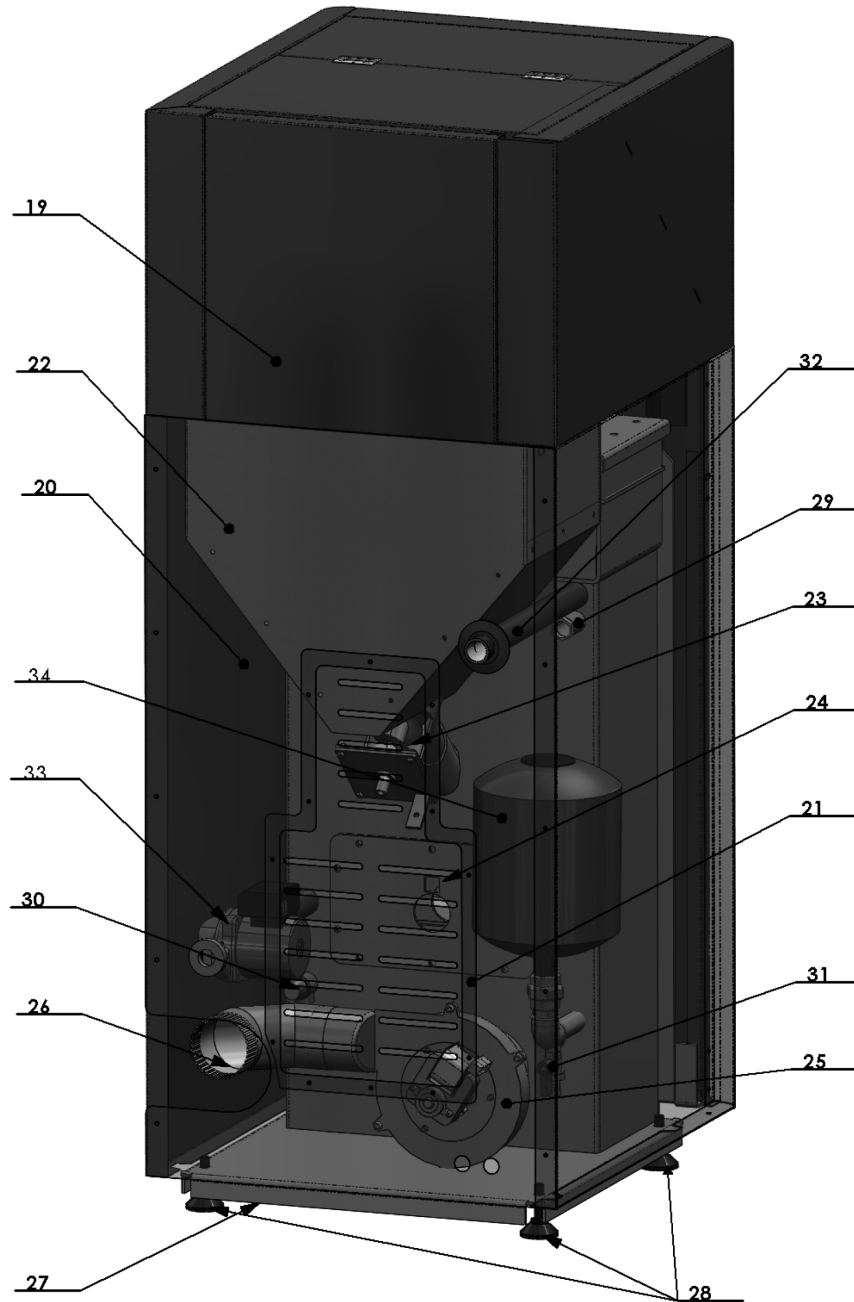


1. Durvju plates 2. Ārējās durvis 3. Vizieris 4. Deglis (pot) 5. Granulu dozatoru caurule 6. Atvere tīrīšanai 7. Atvēršanas tēmas 8. Katla korpuss 9. Katla korpuss (augšējā daļa) 10. Katlas durvis ar displeju 11. Katla Tubulatora atvere 12. Katla korpusa maska 13. Sānu malas korpussam



14. Augšējā sānu katlu plate 15. Granulu žurnāla slīpums 16. Caurums granulu plūsmai 17. Fiksēta atvere 18. Atveres enģes 19. Augšējā sānu katlu plate 20. Aizmugures korpusa plate 21. Pārskatīšana atklāšanas korpusa plate 22. Mazais granulu žurnāls 23. Granulu svārpsts ar motoru 24. Deglis 25. Ventilators 26. Degvielas truba 27. Pagrabs 28. Pielāgojamās kājas 29. Probe 30. Drošības vārsts 31. Pildīšanas/ izņemšanas krāns 32. Plūsmas linija 33. Atgriešanās linija

1.4 Katlu detaļas- variācijas TOBY B 12 SET



14. Augšējā sānu katlu korpusa plate 15. Granulu žurnāls slipums 16. Caurums granulu plūsmai 17. Fiksēta atvere
18. Atveres enģes 19. Korpusa augšējā plate 20. Aizmugures korpusa plate 21. Pārskatīšanas atklāšana
aizmugures
korpusa platei 22. Mazais granulu žurnāls 23. Granulu svārpsts ar motoru 24. Deglis 25. Ventilators 26.
Degvielas caurule 27. Pagrabs 28. Pielāgojamas kājas 29. Probe 30. Drošības vārsts 31. Pildīšanas/iztukšošanas
krāns 32. Plūsmas līnija 33. Atgriešanās līnija ar cirkulācijas sūkni 34. Izplešanās trauks

2 Norādījumi uzglabāšanai un pārvadāšanai

2.1 Piegādes forma

Boiler is shipped with plastic protection sleeve on a pallet.



Katls ir jābūt vertikālā stāvoklī visu laiku.



No katla rotācija pārvadāšanas vai uzstādīšanas laikā rada nopietnu risku un var izraisīt bojājumus katlam.



Ir aizliegts novietot vienu katlu uz otru.



Katlu var uzglabāt tikai slēgtās telpās, kurām nav atmosfēras ietekmes. Ar to uzglabāšanas telpā mitrums nedrīkst pārsniegt kritisko vērtību 80%, lai neradītu jebkādu kondensāciju. Ar šo uzglabājot istabas temperatūrā, tai jābūt diapazonā no 0 ° C līdz 40 ° C .



Izpakošana laikā katls, jums ir jāpārbauda, vai krāsa uz katla ir saskrāpēta kaut kur, un vai visas daļas stāv to pareizās pozīcijās.

2.2 Piegādes diapazons



Kopā ar katlu, arī šādas daļas tiek piegādātas:

- • Tīrīšanas komplekts ar pelnu paplāti
- Garantija papīrs un šo katlu rokasgrāmata
- • Katla regulēšana (iebūvēta jau)
- • Katlu kabeli lai pieslēgtu elektroapgādi un cirkulācijas sūkni
- B 12 SET versijai TIKAI: izplešanās trauks, cirkulācijas sūknis



Katlam šādas daļas ir obligātas, bet nav iekļautas katla piegādē:

- • Thermo-manometrs un drošības grupa
- • Maisīšanas vārsts
- • Katlu vārsti utt

3 Ievadvārdi



Gala lietotājam jāievēro pamatnostādnes no rokasgrāmatas visu laiku. Pretējā gadījumā garantija netiks ņemta spēkā.



Katla kamera tiek testēta uz pārbaudes spiedienu, mūsu pašu iestādē.



Pievērsiet stingru uzmanību, kad katlu ventiļi ir vienmēr atvērti, kamēr katls darbojas.



Neaizmirstiet darīt mehānisku resetēšanu cirkulācijas sūknim, sākumā katrai apkures sezonai.



Tīriet katlu regulāri.



Ekspertam būtu jāuztic montāža iekārtei un sākotnējās darbības sākšanai. Tas ir cilvēks, kurš pārņems atbildību un garantēs pareizu darbību katlam. Šajā gadījumā nepareizi plānota sistēma izpaužas ar trūkumiem, ko rada attiecīgā persona nepareizi uzstādot sistēmu, kas var atkal novest pie kļūdainas darbības katlam, pilnīgu atbildību par materiālo zaudējumu un potenciālajām jaunajām izmaksām, kas rodas saistībā ar to sedz tikai persona, kurai tika uzticēta montāža, un nevis katlu ražotājs, tirdzniecības pārstāvis vai pārdevējs.

4 Drošības piezīmes



Lietošanas laikā dažas katla detaļas var būt karstas. Neaiztieciet katlu bez atbilstošas roku aizsardzības pret karstumu.



Neaiztieciet elektrības vadus ar slapjām rokām



Elektriskie savienojumi ir jāveic saskaņā ar 73/23 CEE i 93/98 CAE .



Izmantošana temperatūras drošības vārstam ir obligāta šim katlam, lai nodrošinātu drošību apkures sistēmai, kas izmanto cieto kurināmo.

5 Katlu izvietošana

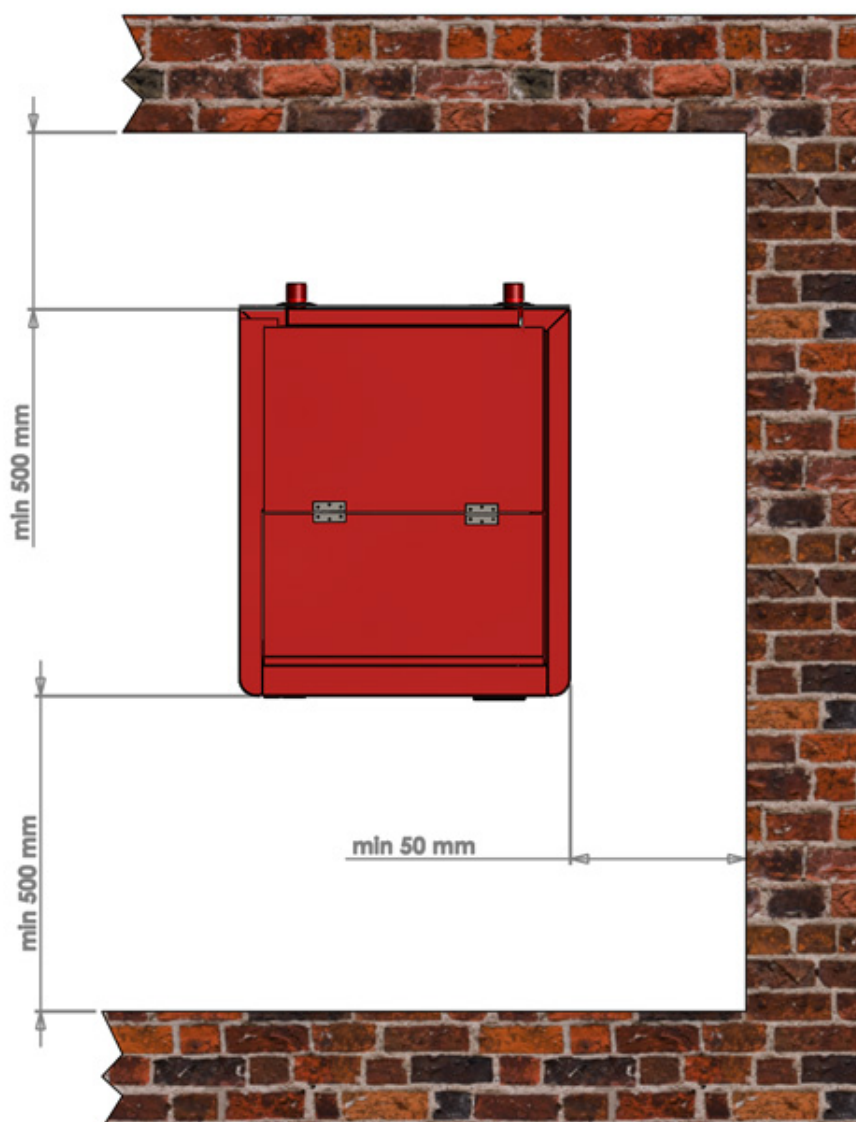
5.1 Katlu telpa



Katlu telpai jābūt ar ventilācijas logiem. Nepieciešamā ventilācijas virsmas platība ir definēta šādi:

$$A(cm^2) = 6,02 \cdot P(KW)$$

kur P ir nominālā jauda katlam KW.

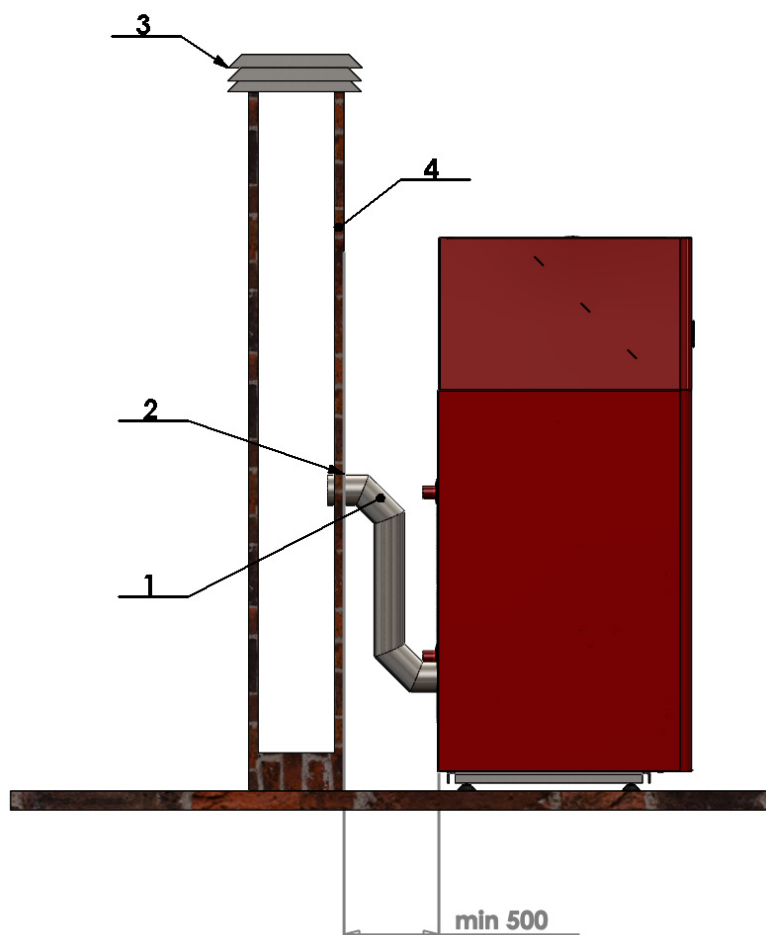


Priekšējie sāni un sānu mala (s) jābūt brīvi pieejamai. Pretējā gadījumā izpildiet pasākumus kas attēloti zīmējumā, ja papildu telpa ir nepieciešams, lai novietotu mēģeni dūmgāzēi aiz katla.

5.2 Savienojums ar skursteni

Apakšgrupas-spiediena granulu katli prasa spiediena starpību vismaz 10 (± 3) Pa, lai nodrošinātu drošu un stabilu sadegšanas procesu.

Katlam ir nepieciešams vertikālais savienojums izplūdes gāzēm, saskaņā ar Eiropas normām. Ir svarīgi regulāri tīrīt skursteni, vismaz dažas reizes gadā.



Apzīmējumi: 1) Kamīns 2) Blīve 3) Ugunsdrošs aizsardzības vāciņš 4) Kamīna diametrs nav lielāks par 200x200mm un nav augstāks par 5-6m

5.3 Pildījums sistēmai ar ūdeni

Pildījums sistēmai ar ūdeni, ir jādara, izmantojot krānu vārsta savienojumu ar katlu.



Uzpildot sistēmu ar ūdeni pārbaudiet, kad gaiss nepaliek katlā.

Uzpildes process tiek darīts, kad gaiss nenāk ārā caur automātisko atgaisotāju un manometrs rāda vērtību starp 1,5 un 2,5 bar (slēgtā sistēma). Atgaisotājs ir jānosaka pie augstākā punkta (slēgtā) centrālajai apkurei. Ja spiediens ir zem 1,5 uzpildes process jāatkārto.

Attiecībā uz atvērto sistēmu, darba spiediens ir atkarīgs no kopējā augstuma sistēmai un atklātā izplešanās trauka (1 bar katram 10 m ir vesels novērtējums).

Pēc uzpildes procesa ir obligāti, aizvērt krānu vārstu, aizveriet ūdens padevi ūdens uzpildes caurulei un atvienojiet ūdens uzpildes cauruli.

5.4 Savienošana katlan ar slēgto centrālo apkuri



Ir svarīgi, lai būtu termometrs un manometrs uzstādīts sistēmā.



Ieteicams uzstādīt anti kondensācijas vārsta atgriešanās līniju. (3-way maisīšanas vārsts).



Ir arī ieteicams uzstādīt Filth Catcher atgriezes līniju.

Atkarībā no stāvoķļa katlam attiecībā pret cauruļu sistēmu un radiatoriem - uzstādīšana var tikt veikta, izmantojot vienu no divām metodēm.

5.4.1 Uzstādīšanas metode 1

Ja katls ir novietots tajā pašā līmenī vai augstākā nekā cauruļes un radiatori.

Katrs no šiem posteņiem iekārtām, jāaprīko ar plūsmas līniju:

1. Automātiskais atgaisotājs.
2. Drošības vārsts (pavasara vārsts ir ieteicams).
3. Izplešanās trauks
4. Katlu vārsts.



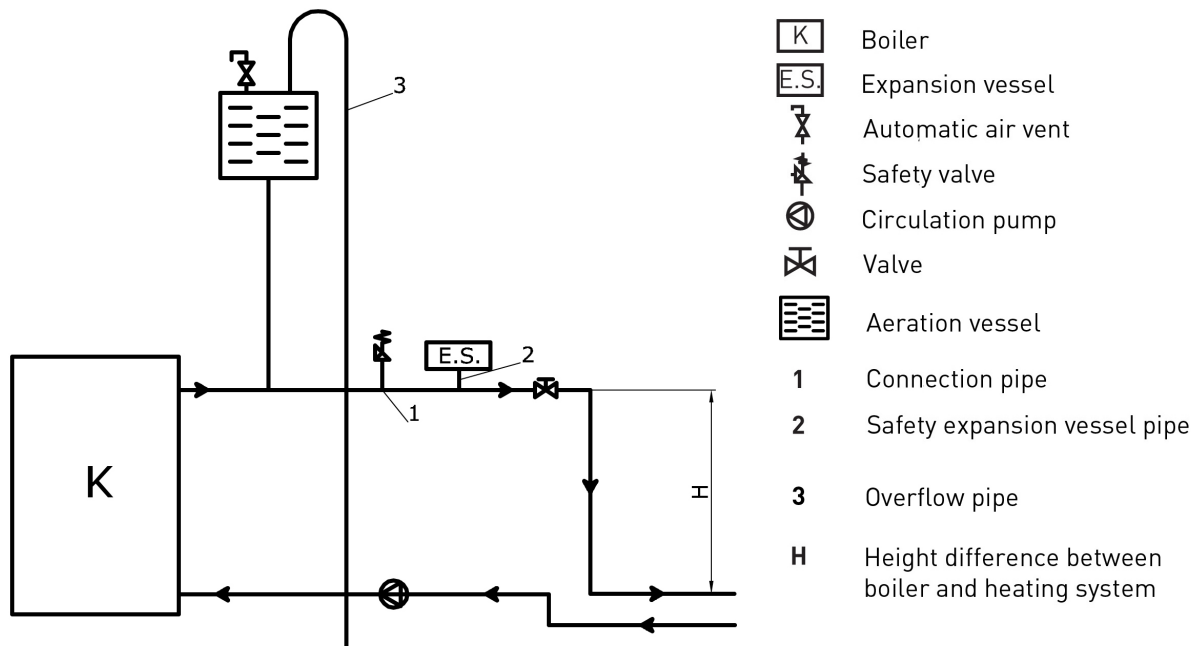
Drošības spiediena vārsts vienmēr jānovieto un jāuzstāda tuvu katlam. Tam jābūt viegli identificējamam un viegli pieejamam. Drošības spiediena vārstu jānoregulē uz nominālo spiedienu 2,5 bar. Vārstam jāatveras un jādarbojas nevainojami ar 2,5 bar. Diametrs atverei pie vārsta jābūt vismaz 15mm. Savienojumi cauruļvadiem uz katlu, jābūt pēc iespējas īsākam. Šuves, locītavas vai kāda iespējamā bloķēšana šajā cauruļu sistēmā ir jānovērš. Neizbēgamiem likumiem jābūt diametrā $r > 3D$ (D = izliekuma rādiuss) un mazāk nekā $\alpha > 90^\circ$ C.



Slēgtais izplešanās trauks jāuzstāda tuvu katlam. Savienojumam cauruļvadiem jābūt pēc iespējas īsākiem. Izplešanās trauka tilpums ir noteikts ar izeju / jaudu katlam, jāizmanto 1 litrs: proporcijā 1 kW. Drošības spiediena vārsts un izplešanās trauks ir uzstādīts tuvu viens otram, šādā secībā: izplešanās trauks tuvākais uz katlu, bet pēc tam drošības spiediena vārsts.



Gadījumā, ja tiek pārtraukta enerģijas padeve un katls nespēj darboties pareizi - jebkurš pēkšņs palielinājums spiedienam tiks kontrolēts vispirms izplešanās traukā, uz jebkādu turpmāku pieaugumu spiedienā drošības spiediena vārsts atvērsies.



5.4.2 Uzstādīšanas metode 2



Darbības gadījumā katls tiek novietots un uzstādīts zemākā līmenī nekā cauruļvadi un radiatori.



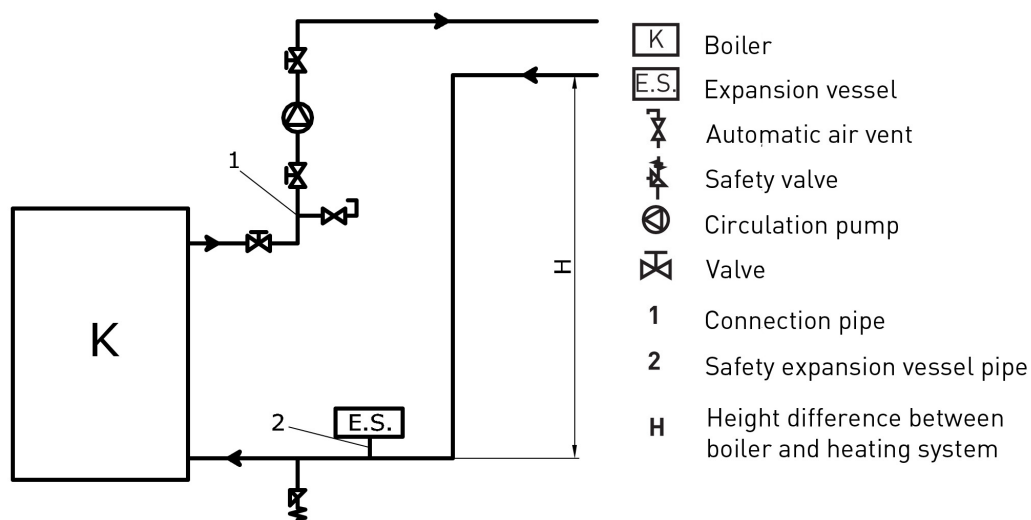
Kā parādīts attēlā, šādi elementi ir savienoti kopā ar PLŪSMU:

1. Automātiskais atgaisotājs
2. Drošības vārsts
3. Cirkulācijas sūknis (atdalīts ar lodveida vārstu uz katru pusi tā, ka to var viegli nomainīt, ja nepieciešams).

izplešanās trauks ir atgriešanās līnija šajā gadījumā.



izplešanās trauks un drošības vārsts ir savienoti pēc noteikumiem, kas aprakstīti iepriekšējās nodaļās. Drošai darbībai ar papildu aprīkojumu, kā piemēram, izplešanās trauks un drošības vārsts, skatiet rokasgrāmatā.



5.5 Izmantošana temperatūra drošības vārstam ar obligātu pildījumu



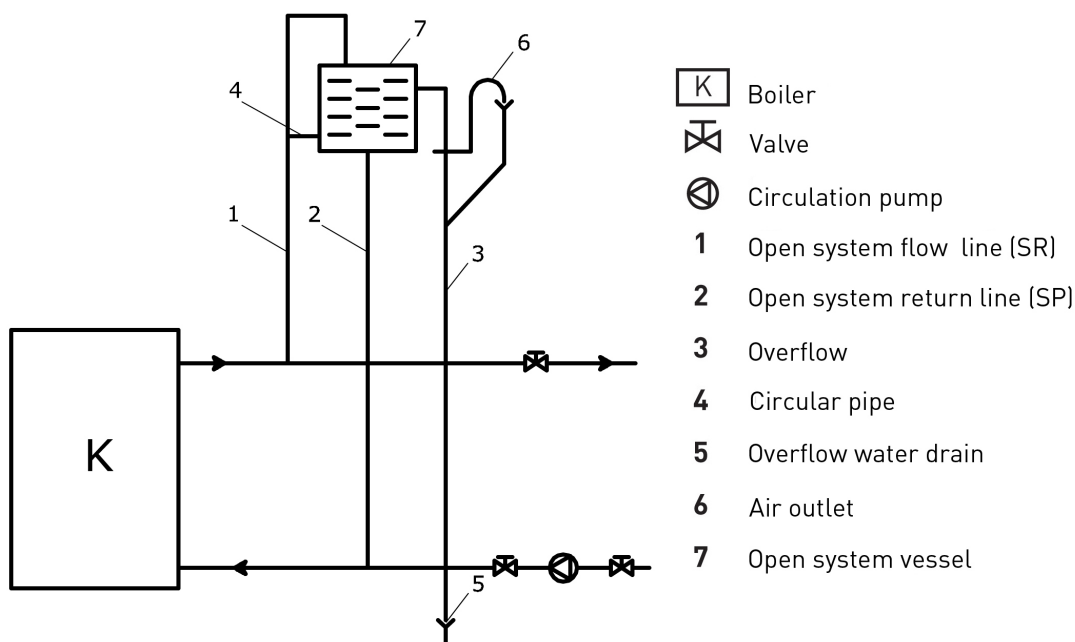
Temperatūras drošības vārsts (zemāk), ir jābūt klāt sistēmai. Vārstu jāuzstāda kvalificētam speciālistam saskaņā ar norādījumiem šajā rokasgrāmatā no ražotāja.

Mēs iesakām CALEFFI 544501 vārstu, kas attēlots zemāk.



5.6 Montāža katlam uz atvērtās centrālās apkures.

Savienojuma shēma atklātai centrālajai apkurei ir attēlota zīmējumā.





Lietojot atvērto sistēmu šādi elementi ir jāuzstāda: drošība cauruļvadu sistēmai atvērtais izplešanās trauks, katla vārsts.



Atvērtais izplešanās trauks ir saistīts ar karstā ūdens sadales caurulēm, kā parādīts attēlā - ar papildu pārplūdes caurules izeju plus apgrozības cauruli (lai novērstu sasalšanu ziemas mēnešos).



Lūdzu, ņemiet vērā, ka papildus posteņi savienota ar atklāto izplešanās trauku - speciāli vārsti nav.



No izplešanās trauka izmērs tiek atskaitīts no šāda vienādojuma:

$$V = 0,07V_{water}(l)$$

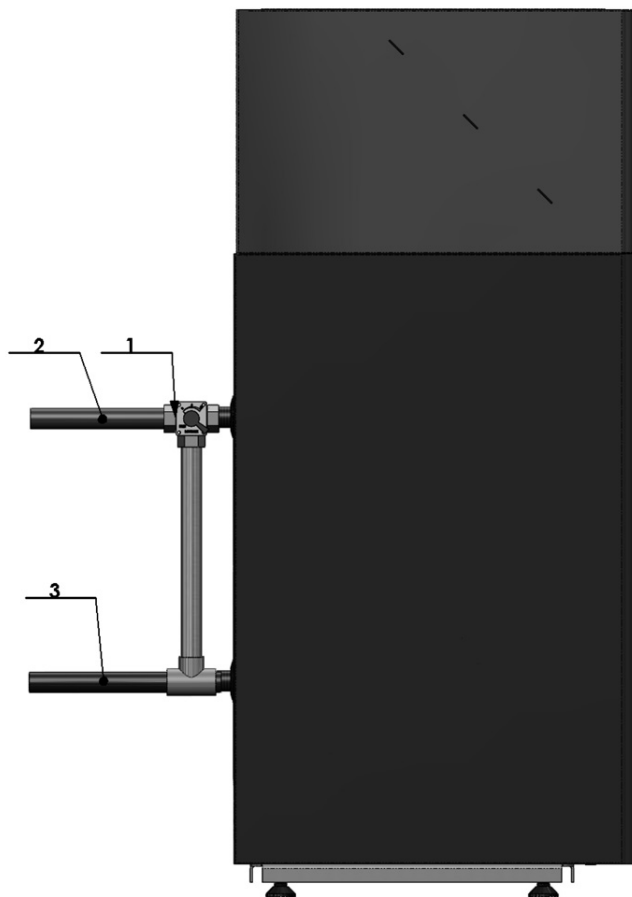
$V_{water}(l)$ ir ūdens apjoms iekārtā. Diametrs cauruļvadam jābūt 25 mm.



Atvērtais izplešanās trauks ir jānovieto vertikāli virs augstākā sildelementa.

6 Atgriešanās līnija aizsardzībai pret kondensēšanos

Katrs katls ir jutīgs pret kondensātu ja atgriešanās līnijas ūdens temperatūra ir pārāk zema. Lai izvairītos no tā, ir nepieciešams uzstādīt sajaukšanas vārstu katlam.



1. 3-end sajaukšanas vārsts 2. Plūsmas līnija 3. Atgriešanās līnija

Šī vārsta mērķis ir nodot daļu no karstā ūdens atgriezes līnijai ar auksto ūdeni, lai kompensētu temperatūras starpību starp plūsmas un atgriešanās līniju.

6.1 Katlu tīrīšana un apkope

Regulāra apkope un tīrīšana granulu katlam ir nepieciešama, lai nodrošinātu produkta funkcionalitāti un ilgmūžīgu darbību.

1. Iztukšošana pelnu traukam no katla
2. Pelnu izņemšana no apakšējās katla kameras
3. Degļa tīrīšana
4. Degļa turētāja tīrīšana
5. Siltummaiņa tīrīšana apkures katlam.

Gadījuma (sezonas) tīrīšana sastāv no regulāras iknedēļas tīrīšanas plus detalizētas tīrīšanas karsēšanas kamera i no augšas

Cik bieži man ir nepieciešams tīrīt katlu? Tas ir atkarīgs no vairākiem faktoriem, svarīgākais ir kvalitāte un tīrība koksnes granulām ko izmanto. Iknedēļas uzkopšana ir jāveic 1-2 nedēļā, sezonas tīrīšana 1-3 reizes apkures sezonas laikā.

Tomēr, ja tiek izmantotas granulas, ar ļoti sliktu kvalitāti, tīrīšanas biežums var krasi mainīties.

Kādi instrumenti man ir nepieciešami lai tīrītu katlu? Vienkāršs tīrīšanas komplekts tiek piegādāts ar katlu. Tomēr pelnu putekļu tīrītava varētu darīt lietas ātrāk un vienkāršāk.



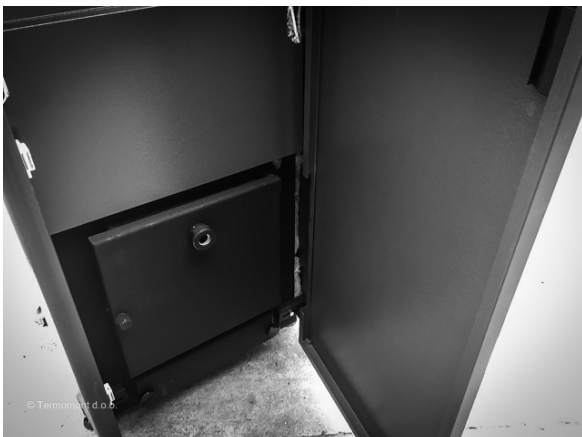
Pirms veic kādu no turpmāk aprakstītajiem soļiem, katls jāpagriež OFF un tam ir jābūt pilnībā atdzisušam. Tas ir īpaši svarīgi, siltummaiņa tīrīšanai. Ja tas vēl ir karsts, bet režģis ir pārvietots uz augšu un uz leju, tas tiks bojāts.



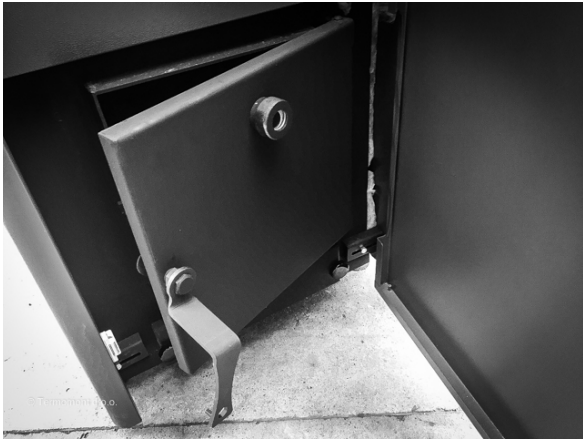
Ir obligāti valkāt cimdus jebkurai darbībai, kas turpmāk aprakstīta.

6.2 Regulāra iknedēļas uzkopšana

Nepieciešamie materiāli: Cimdi, pelnu noņemšanas putekļsūcējs vai manuālās tīrīšanas komplekts (piegādāts ar katlu).



Atveriet ārējās katla durvis.



Atveriet zemākās kameras durvis ar katla atslēgu.



Atveriet galvenās katla durvis un izņemiet pelnu trauku no katla.



Arī noņemt degli, noņemiet pelnus no tā, pēc tam iztukšojiet pelnu-trauku

UZMANĪBU  DAŽAS DAĻAS VAR BŪT KARSTAS



Notīriet zonu, kurā deglis ir ievietots. Neaizmirst, iztīrīt augšpusē caurules kur pretestība sildītājam ir novietota. Liekot daļas atpakaļ savā vietā, pārlicināties, ka stāvoklis ir tāds pats kā pirms tam. Pretējā gadījumā katls nedarbosies pareizi.



Ja jums nav putekļusūcējs, izmantojiet rokas darbarīkus, kā parādīts zemāk.



Atbrīvojiet skrūves kas tur plāksni.



Notīriet zonu iekšpusē ar pelnu sūcēju vai izmantojot manuālos instrumentus.



Ja nav putekļusūcējs , izmantojiet rokas darbarīkus, kā parādīts zemāk.

6.3 Iknedēļas tīrīšana no siltummainim

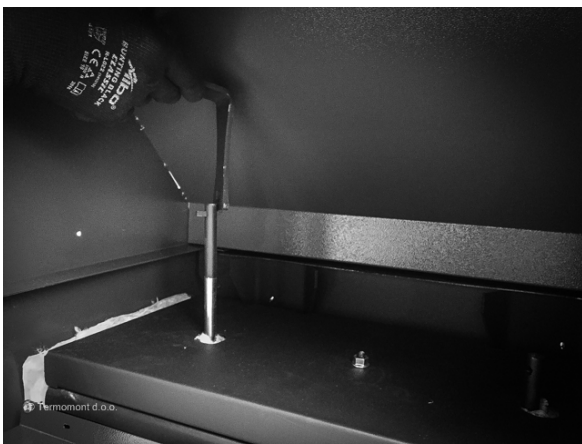
Nepieciešamais aprīkojums: Cimdi, katla atslēga (piegādāta ar katlu).



Pārlicinieties, ka jūs veicat šo operāciju, kamēr katls ir auksts.



Atveriet durvis uz augšējā paneļa katlam. Ir divi stieņi kas nāk ārā.



Tagadpaņemiet katla atslēgu, uzlieciet uz stieņa un virziet uz augšu, uz leju, lai atbrīvotu siltummaiņa tubulatoru.

6.4 Gadījuma (sezonas) tīrīšana

Nepieciešamie materiāli: Cimdi, putekļsūcējs vai manuālais tīrīšanas komplekts (piegādāts ar katlu). Katla atslēga (piegādāta ar katlu), vai dakšas atslēga 13.



Atveriet augšējās durvis katlam.



Metāla vāciņu ar tubulatora pacēlāji emun viena skrūve vidū ir redzama.



Izolācijas apvalks ir pievienots zemāk šim metāla vāciņam. Atskrūvēt vāciņu izmantojot katla atslēgu.



Nolieciet metāla vāciņu malā.



Pārlicinieties, ka jūs neveicat nekādu kaitējumu akmens sienai.



Ar dakšu izmēru 13 vai katlu atslēgu, atskrūvējiet augšējo vāku nokarsēšanas kameras.



Paceliet vāku un nolieciet to malā.



Veiciet detalizētu tīrīšanu visām daļām, kam var piekļūt. Noņemiet pelnus.



Putekļsūcēju izmantošana padarītu šo darbu ātrāku un vienkāršāku.



Pēc tīrīšanas uzlieciet atpakaļ pārsegu un skrūves turētājiem.



Savienojiet visu atpakaļ atiecīgajās vietās